

Lista de Peças Máquina de Costura

Lista de piezas Máquina de Coser

2868

Facilita



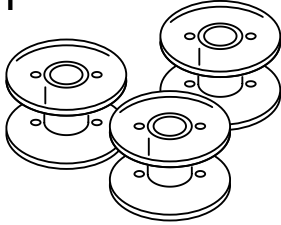
® Marca registrada da "THE SINGER COMPANY LIMITED"

® Una marca de fábrica de "THE SINGER COMPANY LIMITED"

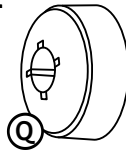
Impresso no Brasil
Impreso en Brasil

DESCRIÇÃO DOS CONJUNTOS	DESCRIPCIÓN DE LOS CONJUNTOS	PÁGINA PAGINA
ACESSÓRIOS	ACCESORIOS	04 / 05
CABEÇOTE, BASE, CHAPA DE AGULHA E CORREDIÇA	CABEZOTE, BASE CHAPA DE AGUJA Y CORREDERA	06 / 07
TAMPA SUPERIOR E ENCHEDOR DE BOBINA	TAPA SUPERIOR Y DEVANADOR DE BOBINA	08 / 09
OUTRAS TAMPAS	OTRAS TAPAS	10 / 11
BARRA DE AGULHA	BARRA DE AGUJA	12 / 13
BARRA DE PRESSÃO	BARRA DE PRESIÓN	14 / 15
MECANISMO DE ACIONAMENTO DOS EIXOS DO BRAÇO	MECANISMO DE ACCIONAMIENTO DE LOS EJES DEL BRAZO	16 / 17
VOLANTE	VOLANTE	18 / 19
MECANISMO DE TENSÃO	MECANISMO DE TENSION	20 / 21
LANÇADEIRA	LANZADERA	22 / 23
MECANISMO DA LARGURA DO PONTO	MECANISMO DE ANCHO DE PUNTADA	24 / 25
BLOCO DESLIZANTE E PINO DO DIAL DO SELETOR DE PONTOS	BLOCK DESLIZANTE Y CLAVILLA DEL DIAL DEL SELECTOR DE PUNTOS	26 / 27
SELETOR DE PONTOS	SELECTOR DE PUNTADAS	28 / 29
CONJUNTO DO SUPORTE DOS DISCOS	CONJUNTO DEL SOPORTE DE LOS DISCOS	30 / 31
MECANISMO DE CONTROLE DO COMPRIMENTO DO PONTO E CASEADOR AUTOMÁTICO	MECANISMO DE CONTROL DE LARGO DE PUNTADA Y OJALADOR AUTOMATICO	32 / 33
MECANISMO DO CONTROLE AUTOMÁTICO DE ALIMENTAÇÃO	MECANISMO DE CONTROL AUTOMATICO DE LA ALIMENTACIÓN	34 / 35
SISTEMA DE ALIMENTAÇÃO	SISTEMA DE ALIMENTACIÓN	36 / 37
SISTEMA ELÉTRICO	SISTEMA ELECTRICO	38 / 39
OPCIONAIS	OPCIONALES	40 / 41

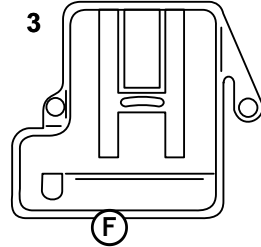
1



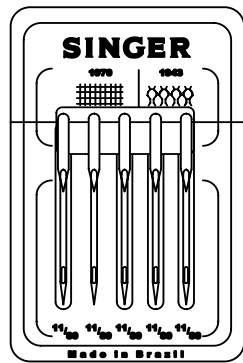
2



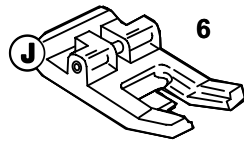
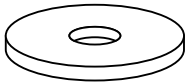
3



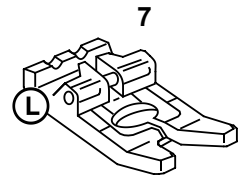
5



4

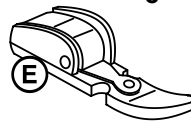


6

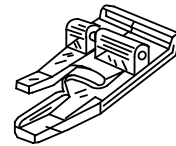


7

8



9



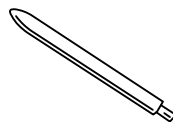
10



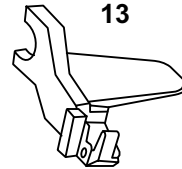
11



12



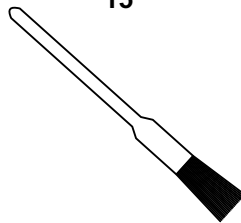
13



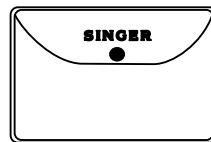
14



15

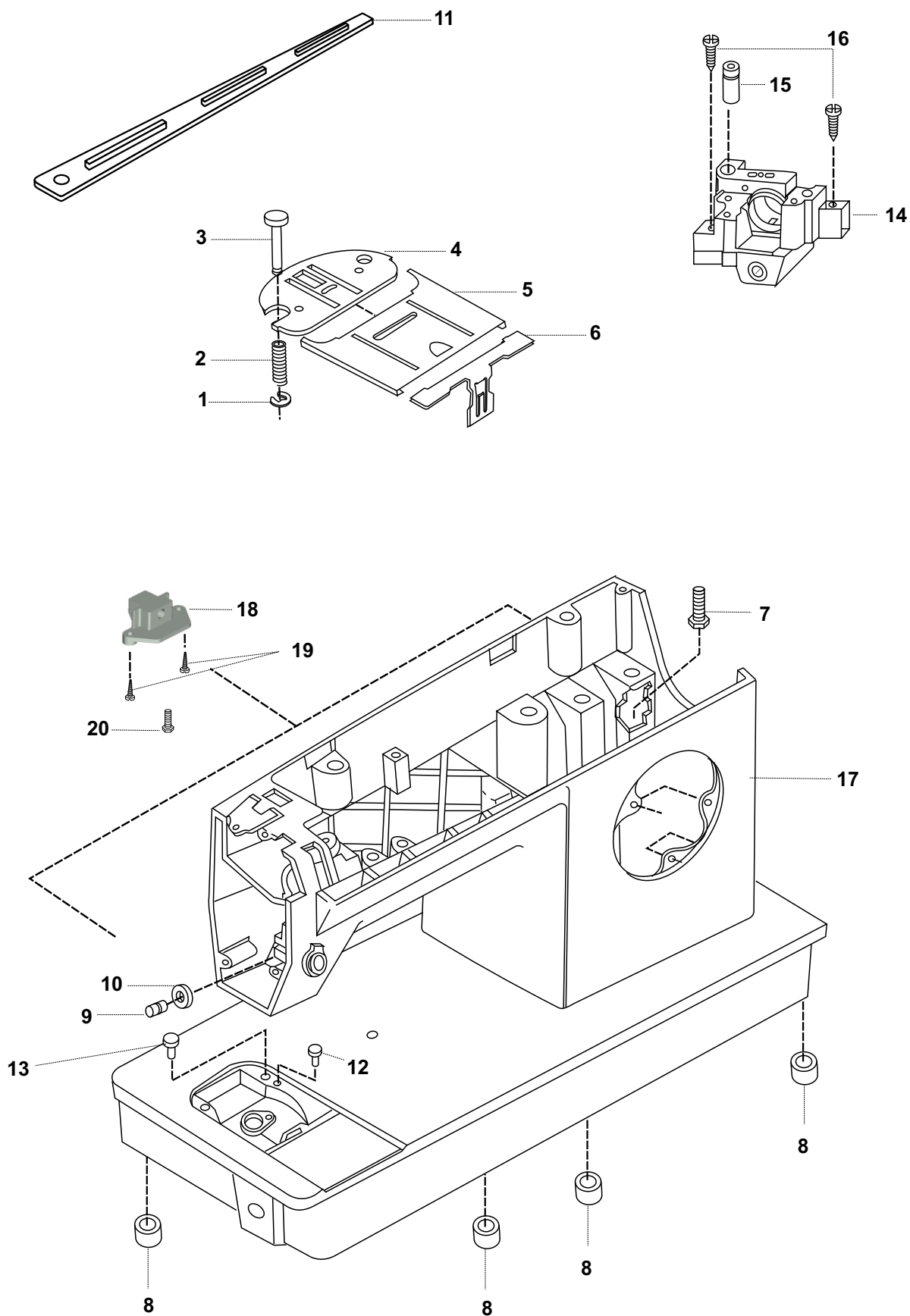


16

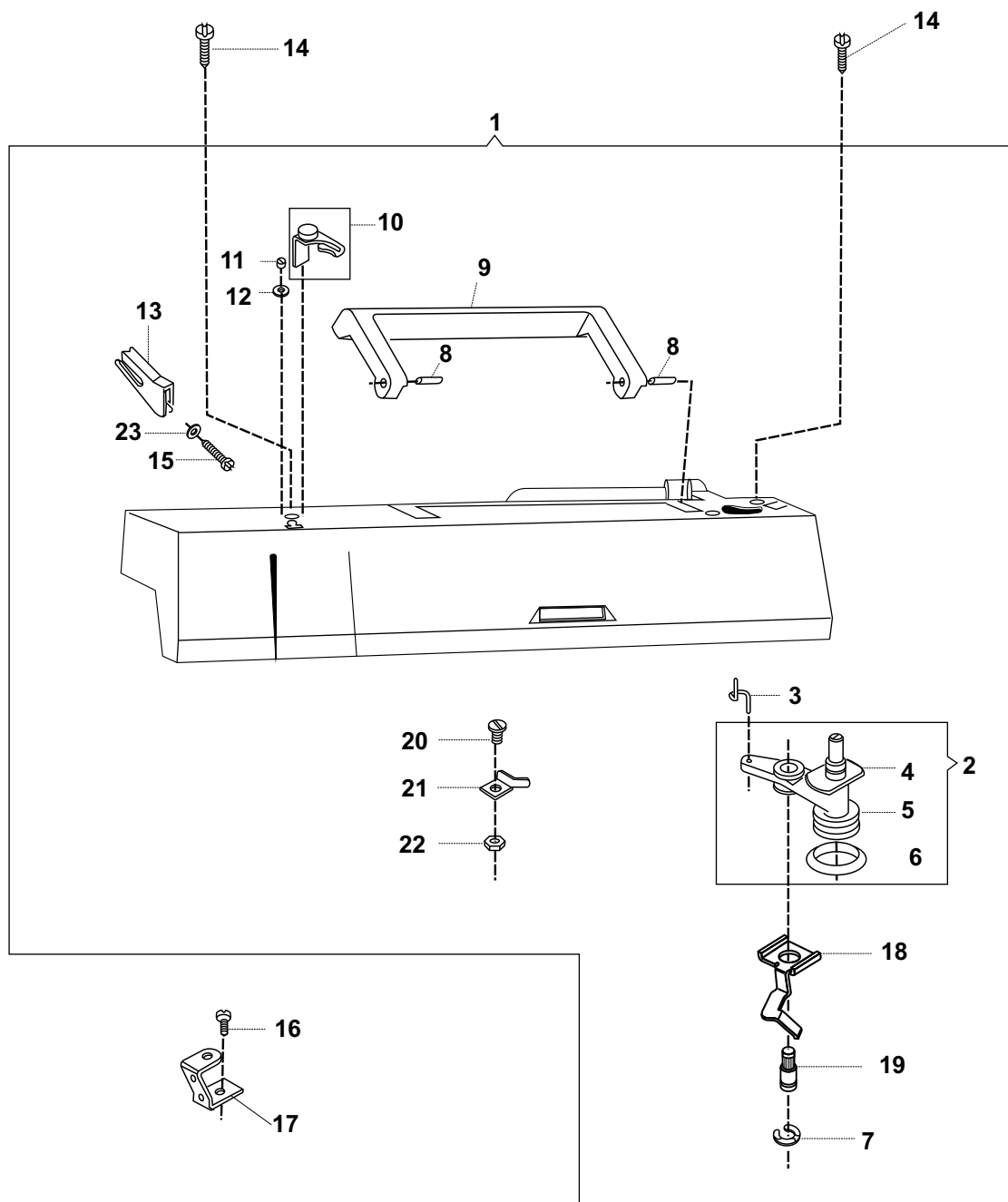


17

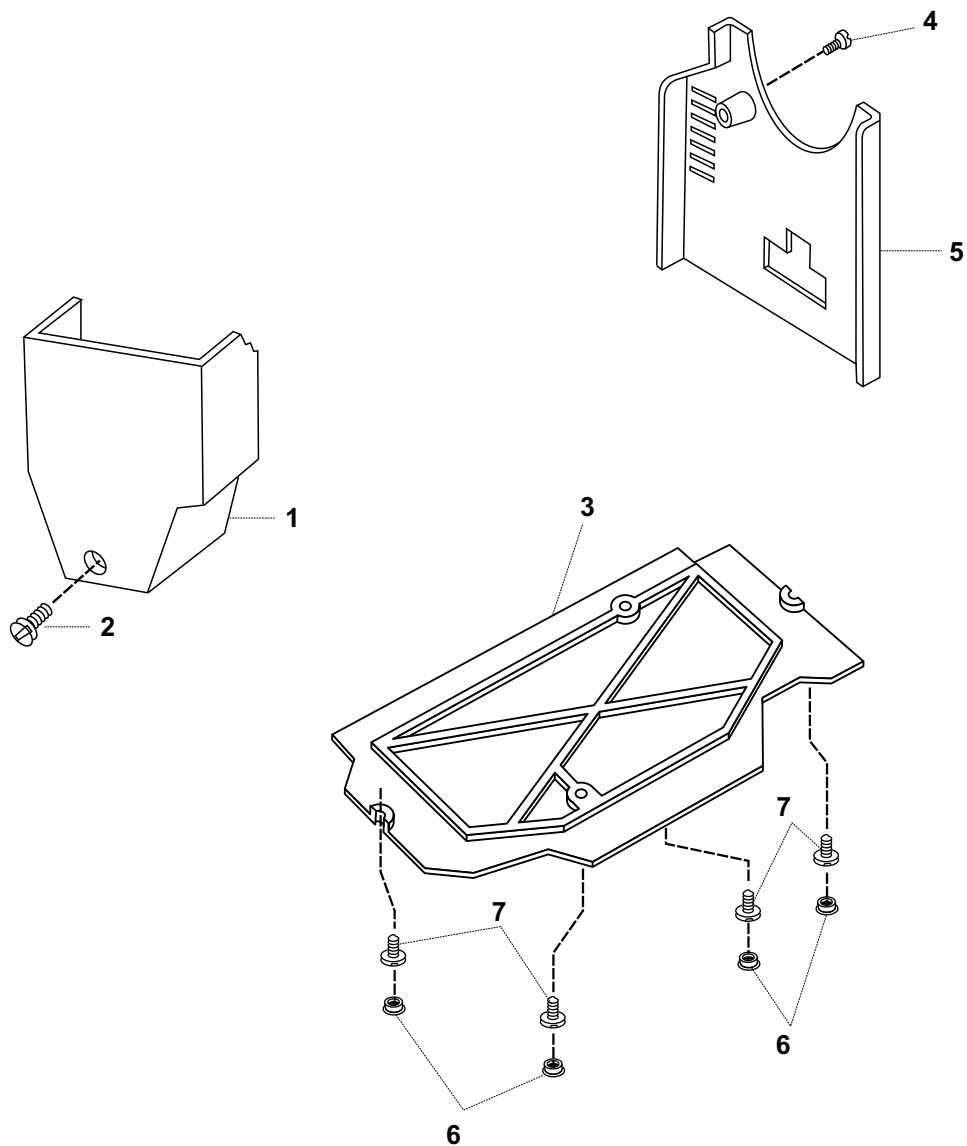
CABEÇOTE, BASE, CHAPA DE AGULHA E CORREDIÇA
CABEZOTE, BASE, CHAPA DE AGUJA Y CORREDERA



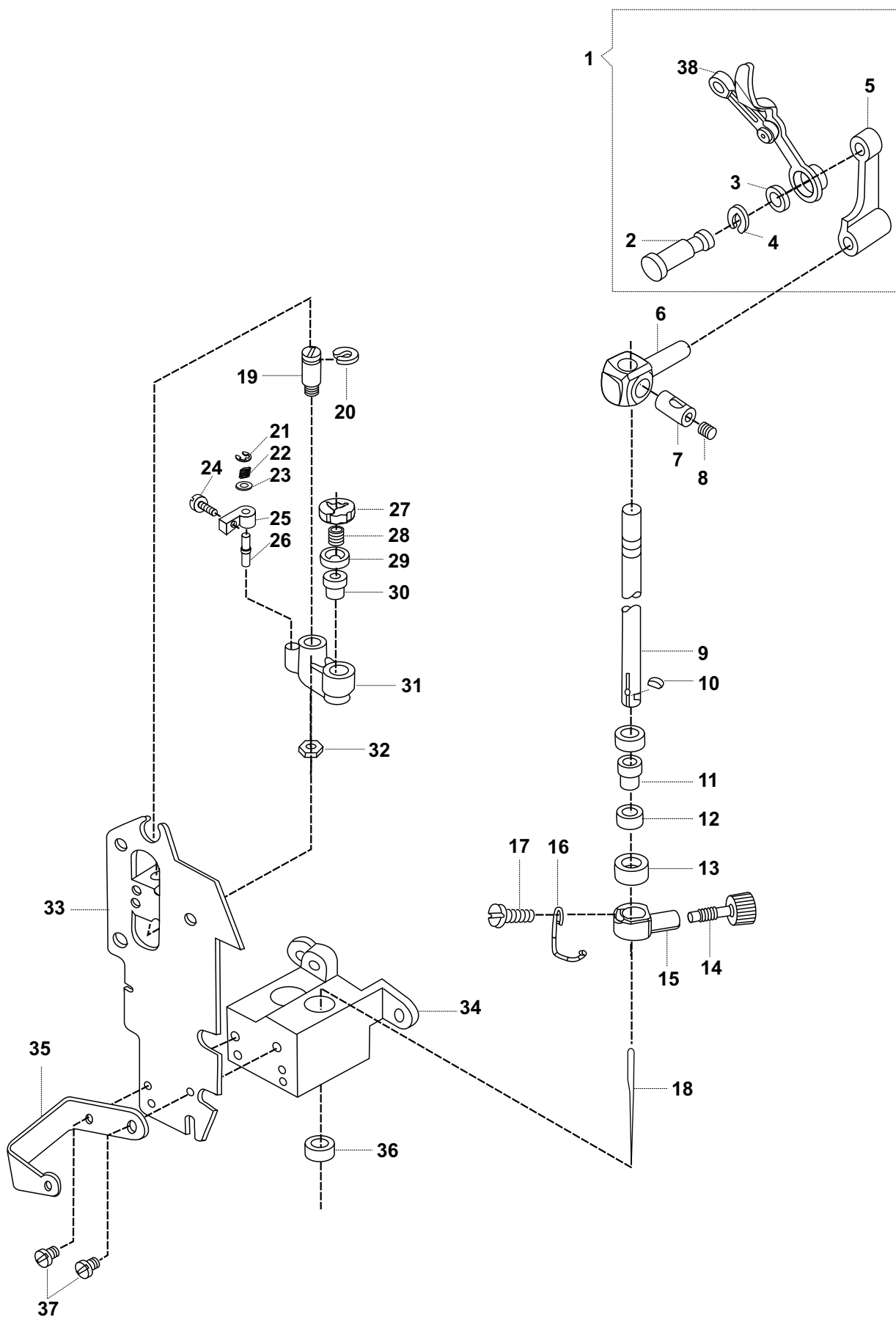
TAMPA SUPERIOR E ENCHEDOR DE BOBINA
TAPA SUPERIOR Y DEVANADOR DE BOBINA



OUTRAS TAMPAS
OTRAS TAPAS



BARRA DE AGULHA
BARRA DE AGUJA

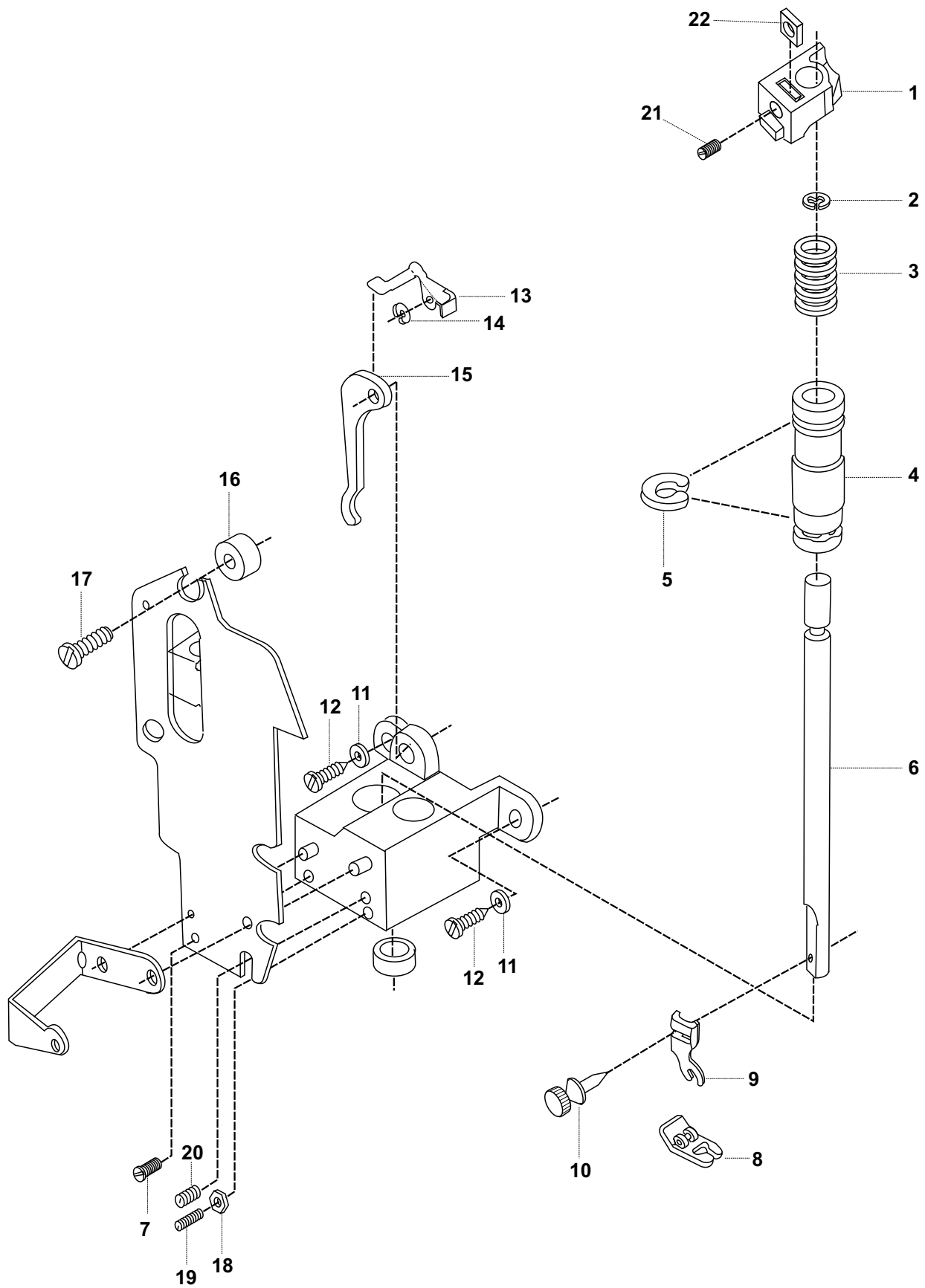


BARRA DE AGULHA
BARRA DE AGUJA

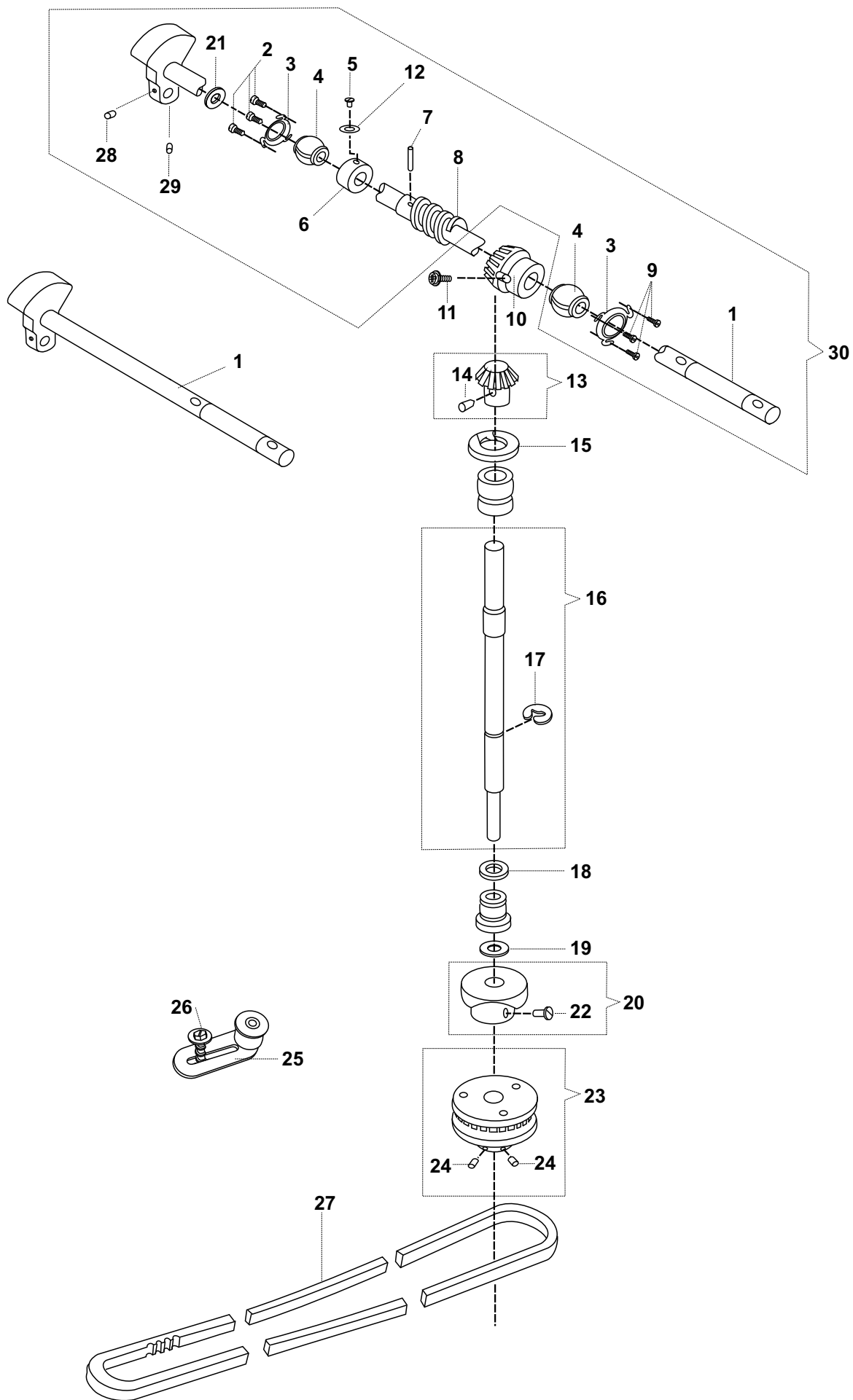
REF. REF.	Nº DA PEÇA No. DE LA PIEZA	DESCRIÇÃO	DESCRIPCIÓN
1	445672-940	Conjunto do estica-fio, completo	<i>Conjunto del tira-hilo, completo</i>
2	358275-000	Pino do estica-fio com anel de retenção	<i>Clavillo del tira-hilo con anillo de retención</i>
3	358251-900	Mancal espaçador da barra de agulha	<i>Buje espaciador de la barra de la aguja</i>
4	445486-000	Anel de retenção do pino do estica-fio	<i>Anillo de retención del clavillo del tira-hilo</i>
5	357431-000	Biela da barra de agulha	<i>Biela de la barra de aguja</i>
6	353549-000	Pino de conexão da barra de agulha	<i>Clavillo de conexión de la barra de aguja</i>
7	37931-000	Pino de articulação da barra de agulha	<i>Clavillo de articulación de la barra de aguja</i>
8	141916-833	Parafuso do prendedor da barra de agulha	<i>Tornillo del sujetador de la barra de aguja</i>
9	445793-000	Barra de agulha	<i>Barra de aguja</i>
10	37943-000	Chaveta da barra de agulha	<i>Llaveta de la barra de aguja</i>
11	446355-001	Bucha esférica inferior	<i>Buje esférico inferior</i>
12	357981-900	Anel de assento da bucha da barra de agulha	<i>Collar de estabilidad del buje de la barra de aguja</i>
13	446361-001	Colar de ajuste da bucha	<i>Collar de ajuste del buje</i>
14	355248-451	Parafuso do prendedor da agulha	<i>Tornillo del sujetador de la aguja</i>
15	357429-001	Prendedor da agulha	<i>Sujetador de la aguja</i>
16	357421-001	Guia fio	<i>Guía hilo</i>
17	141920-455	Parafuso	<i>Tornillo</i>
18	204514-100	Agulha 2045	<i>Aguja 2045</i>
19	446359-000	Pino de articulação do suporte vibratório	<i>Clavillo de articulación del soporte vibratorio</i>
20	445721-000	Anel de retenção	<i>Anillo de retención</i>
21	179926-000	Anel de retenção	<i>Anillo de retención</i>
22	357504-000	Mola do pino de articulação	<i>Resorte del clavillo de articulación</i>
23	446138-000	Arruela do pino de articulação	<i>Golilla del clavillo de articulación</i>
24	354826-451	Parafuso do pino	<i>Tornillo del clavillo</i>
25	357503-000	Pino de articulação do braço acionador	<i>Clavillo de articulación del brazo accionador</i>
26	357502-000	Pino de articulação do braço acionador	<i>Clavillo de articulación del brazo accionador</i>
27	353522-001	Anel de retenção	<i>Anillo de retención</i>
28	357616-000	Mola da luva da bucha esférica superior	<i>Resorte del collar del buje esférico superior</i>
29	357615-000	Luva inferior da bucha esférica superior	<i>Collar inferior del buje esférico superior</i>
30	446355-001	Bucha esférica superior da barra de agulha	<i>Buje esférico superior de la barra de aguja</i>
31	353521-000	Suporte vibratório da barra de agulha	<i>Soporte vibratorio de la barra de aguja</i>
32	357093-451	Porca do pino de articulação	<i>Tuerca del clavillo de articulación</i>
33	357358-001	Placa de montagem da barra de agulha	<i>Placa de montaje de la barra de aguja</i>
34	446350-901	Bloco da barra de agulha e barra de pressão	<i>Block de la barra de aguja y barra de presión</i>
35	446360-900	Suporte do bloco	<i>Soporte del block</i>
36	44450-000	Mancal do assento superior	<i>Buje de estabilidad superior</i>
37	113480-451	Parafuso do suporte	<i>Tornillo del soporte</i>
38	357630-000	Alavanca do estica-fio	<i>Palanca tira-hilo</i>

Se necessitar utilizar peças com o sufixo (XXX), indique o modelo da máquina onde a peça será usada
Se necesitar utilizar piezas con el sufijo (XXX), apuntar el model de la máquina donde la pieza será utilizada

BARRA DE PRESSÃO
BARRA DE PRESIÓN



MECANISMO DE ACIONAMENTO DOS EIXOS DO BRAÇO
MECANISMO DE ACCIONAMENTO DE LOS EJES DEL BRAZO

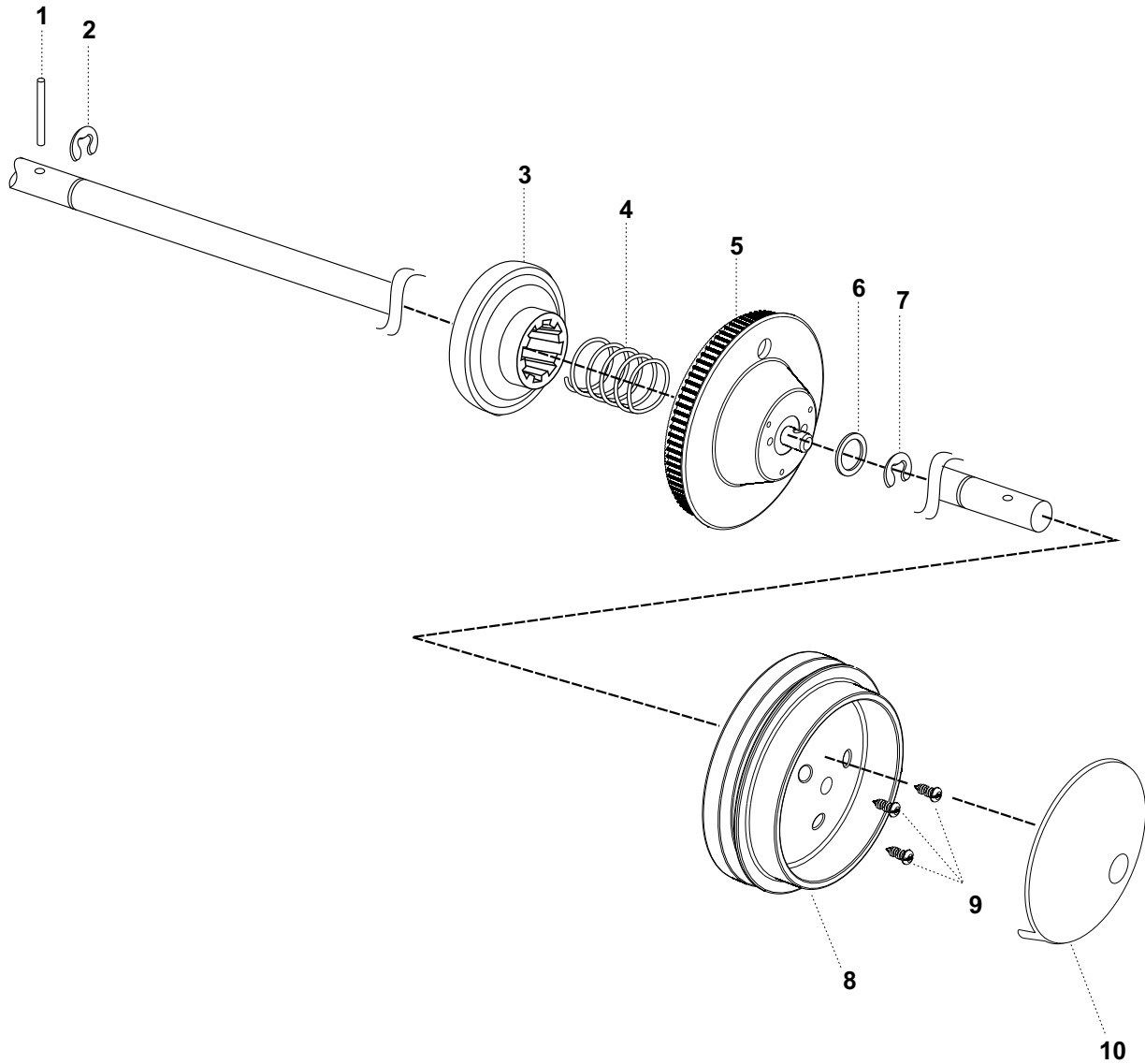


**MECANISMO DE ACIONAMENTO DOS EIXOS DO BRAÇO
MECANISMO DE ACCIONAMIENTO DE LOS EJES DEL BRAZO**

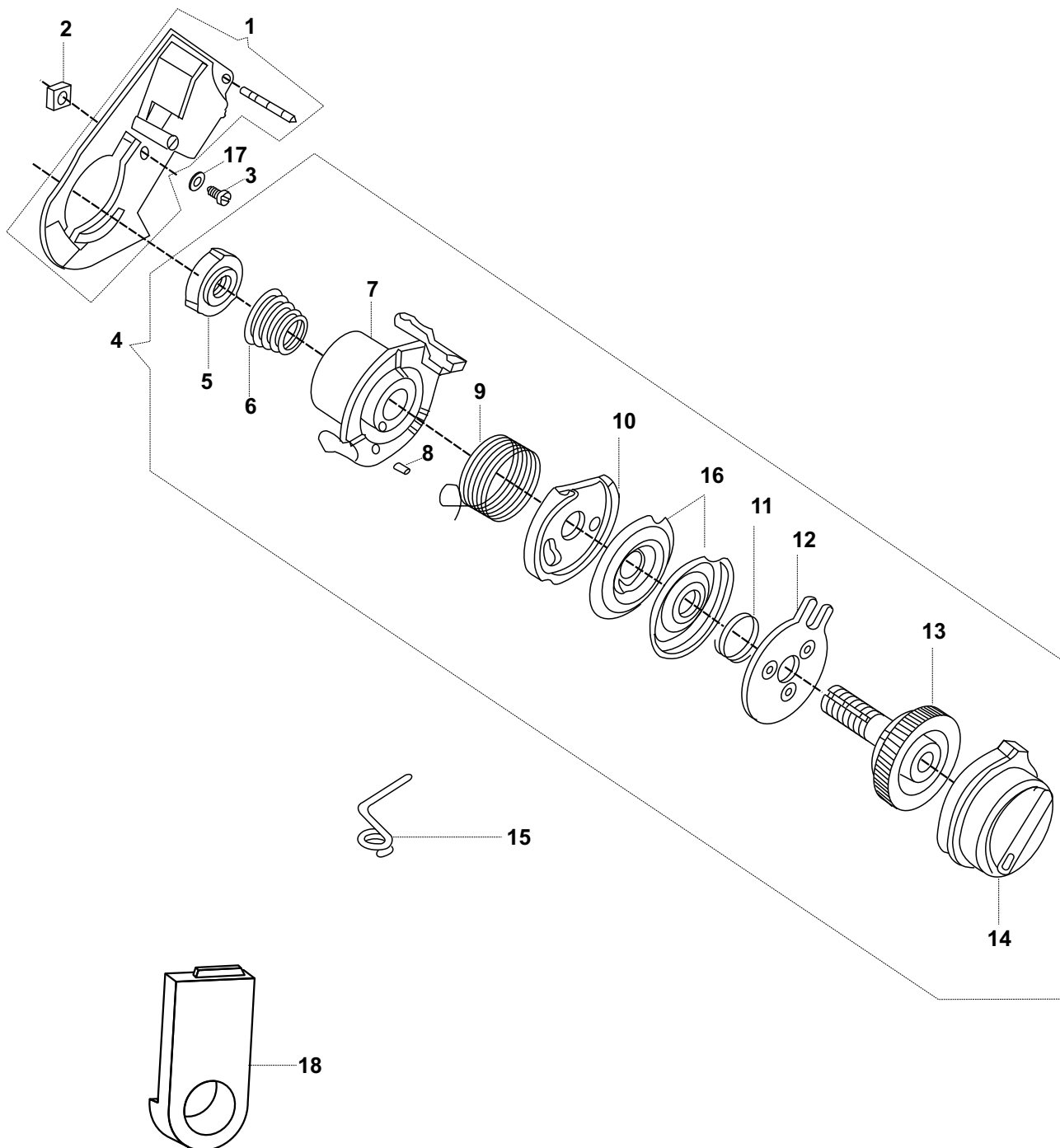
REF.	Nº DA PEÇA <i>No. DE LA PIEZA</i>	DESCRIÇÃO	DESCRIPCIÓN
1	358330-902	Eixo horizontal pré-montado	<i>Eje horizontal premontado</i>
2	113455-001	Parafuso do suporte da bucha	<i>Tornillo del soporte del buje</i>
3	446385-000	Suporte do eixo horizontal	<i>Soporte del eje horizontal</i>
4	446384-001	Mancal do esférico do eixo horizontal	<i>Buje esferico del eje horizontal</i>
5	358343-452	Parafuso de fixação do colar	<i>Tornillo de fijación del collar</i>
6	358439-900	Colar do eixo horizontal	<i>Collar del eje horizontal</i>
7	358341-004	Pino de fixação do "sem fim"	<i>Clavillo de fijación de la rosca sin fin</i>
8	358337-900	Rosca "sem fim"	<i>Rosca sin fin</i>
9	358499-452	Parafuso com flange fixação do bloco	<i>Tornillo con pestaña de fijación del block</i>
10	358371-900	Engrenagem do eixo horizontal	<i>Engranaje del eje horizontal</i>
11	358533-451	Parafuso da engrenagem plástica	<i>Tornillo del engranaje plastoco</i>
12	358372-451	Arruela do colar e do came "x"	<i>Golilla del collar y del seguidor "x"</i>
13	358429-000	Engrenagem do eixo vertical helicoidal com parafuso	<i>Engranaje del eje vertical con tornillo</i>
14	354105-833	Parafuso da engrenagem do eixo vertical helicoidal com parafuso	<i>Tornillo de la engranaje del eje vertical</i>
15	356819-000	Arruela de feltro	<i>Golilla de fieltro</i>
16	179952-002BUY	Eixo vertical com anel	<i>Eje vertical con anillo</i>
17	353215-000	Anel retentor do eixo vertical	<i>Anillo de retención del eje vertical</i>
18	353394-000	Arruela do eixo vertical	<i>Golilla del eje vertical</i>
19	319826-000BUY	Arruela do eixo vertical	<i>Golilla del eje vertical</i>
20	446228-000	Came levantador dos dentes completo	<i>Collar levantador del diente impelente, completo</i>
21	319764-001	Arruela	<i>Golilla</i>
22	544118-000	Parafuso do came levantador	<i>Tornillo del buje levantador</i>
23	353438-001	Polia do eixo vertical completa	<i>Polea del eje vertical, completa</i>
24	354906-451	Parafuso da polia	<i>Tornillo de la polea</i>
25	358224-001	Suporte de ajuste da tensão da correia da lançadeira	<i>Soporte de ajuste de la tensión de la correa de la lanzadera</i>
26	358287-451	Parafuso de fixação do esticador da correia	<i>Tornillo de fijación del tensionador de la correa</i>
27	446237-000	Correia de acionamento da lançadeira	<i>Correa de accionamiento de la lanzadera</i>
28	354105-833	Parafuso da manivela	<i>Tornillo del codo</i>
29	141916-833	Parafuso da manivela	<i>Tornillo del codo</i>
30	358330-001	Conjunto do eixo horizontal	<i>Conjunto del eje horizontal</i>

**Se necessitar utilizar peças com o sufixo (XXX), indique o modelo da máquina onde a peça será usada
Se necesitar utilizar piezas con el sufijo (XXX), apuntar el model de la máquina donde la pieza será utilizada**

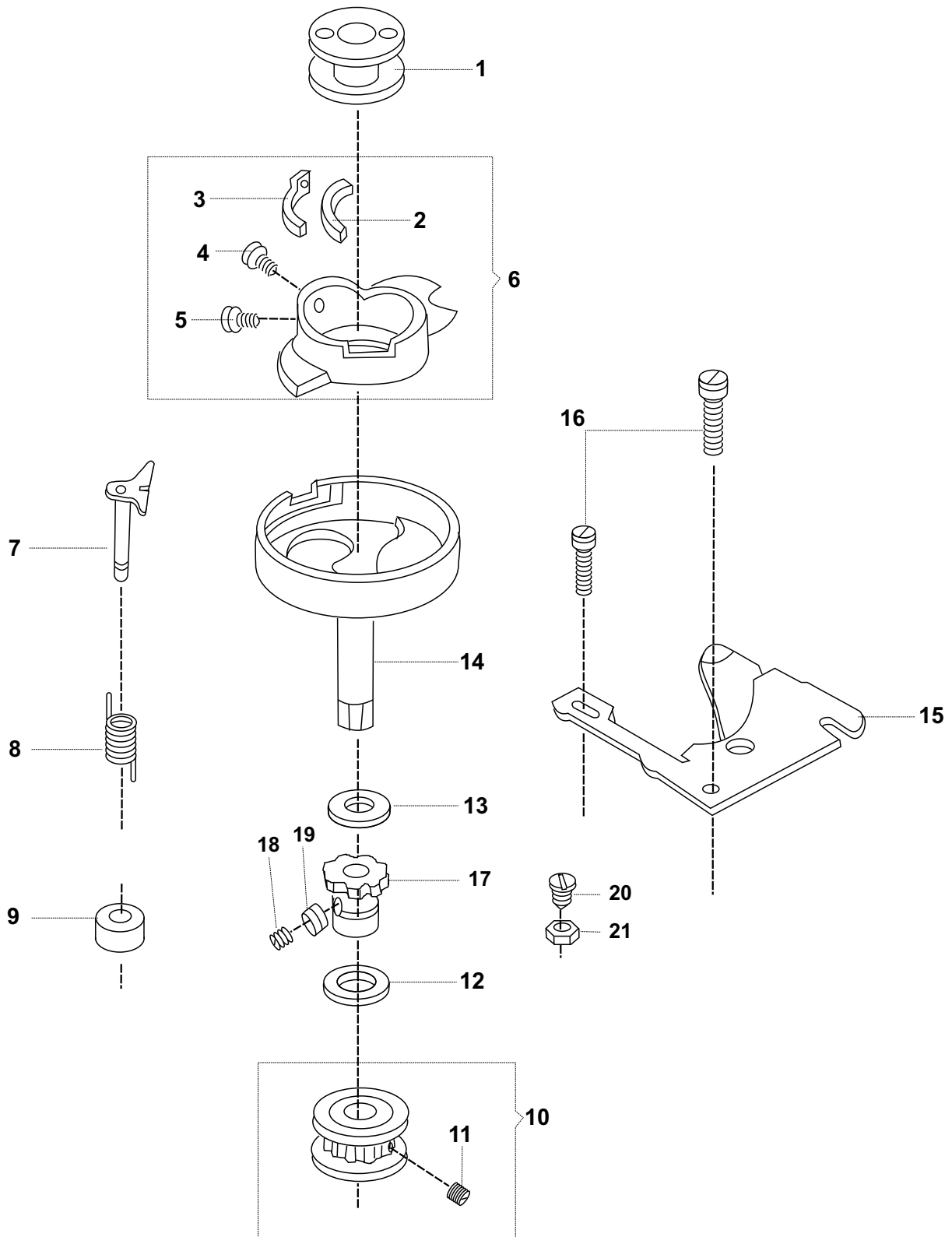
VOLANTE
VOLANTE



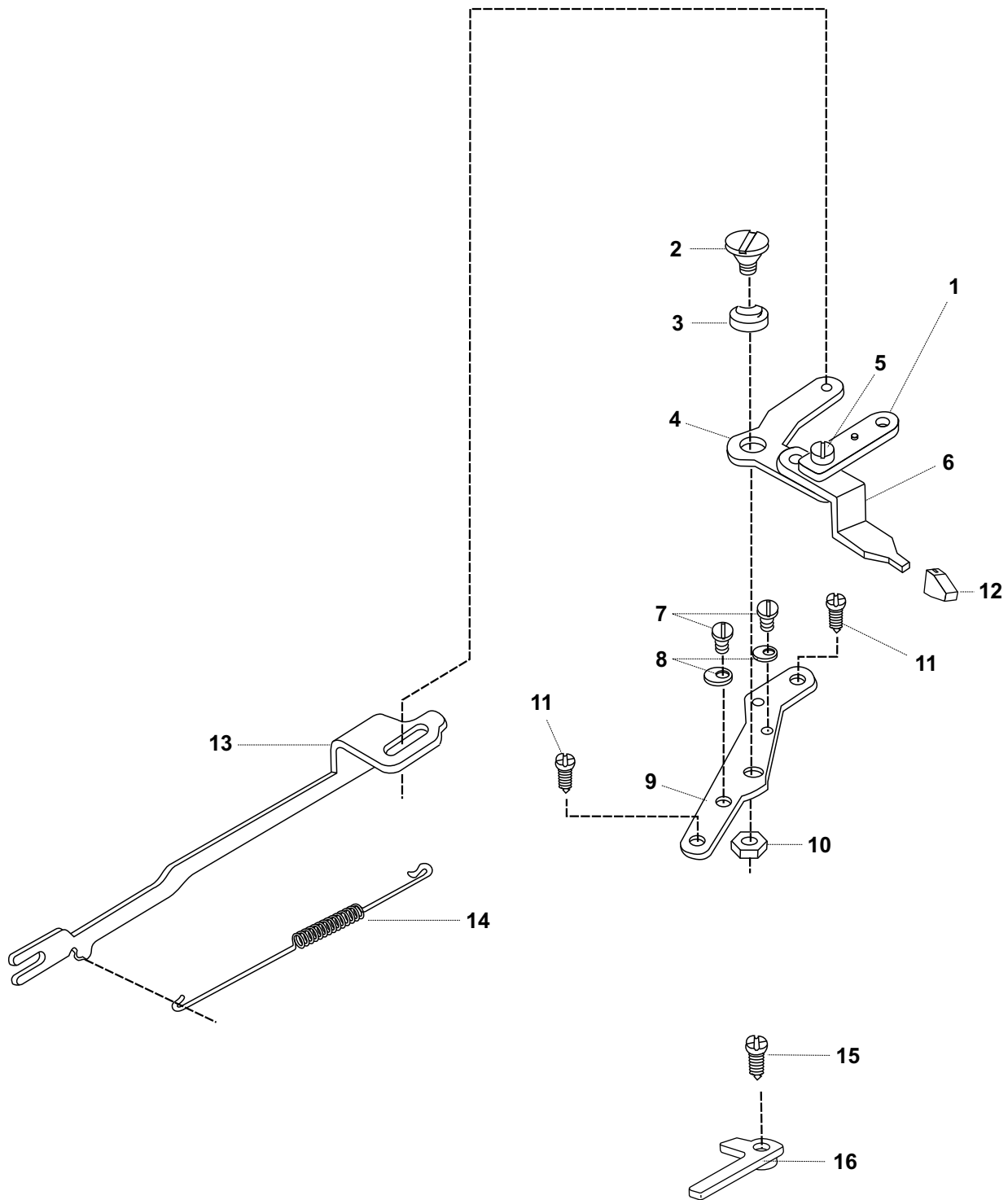
MECANISMO DE TENSÃO
MECANISMO DE TENSION



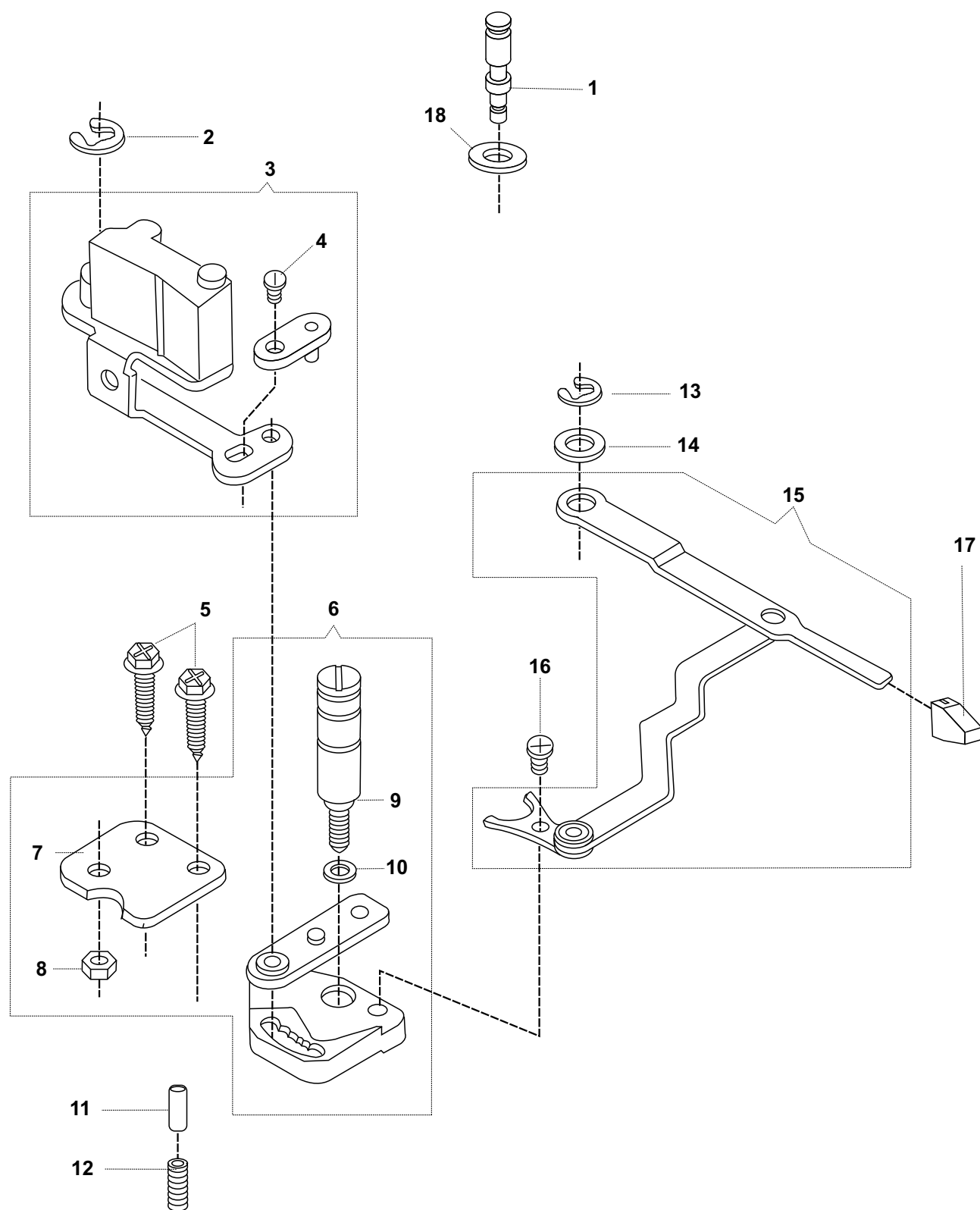
LANÇADEIRA LANZADERA



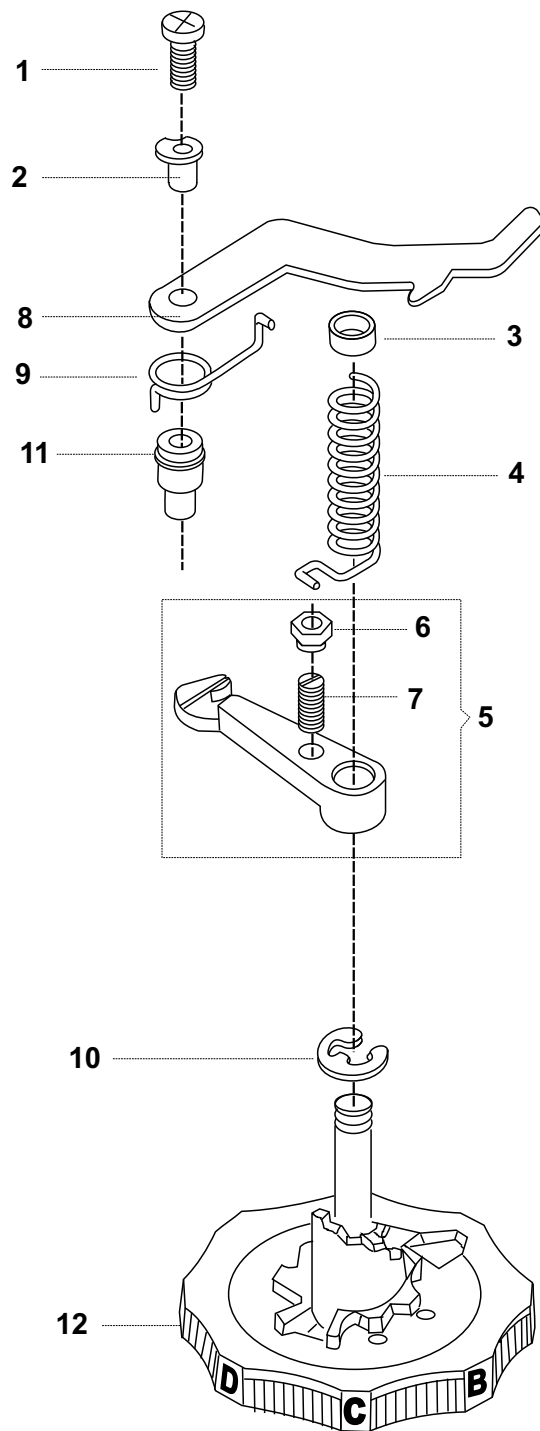
MECANISMO DA LARGURA DO PONTO
MECANISMO DE ANCHO DE PUNTADA



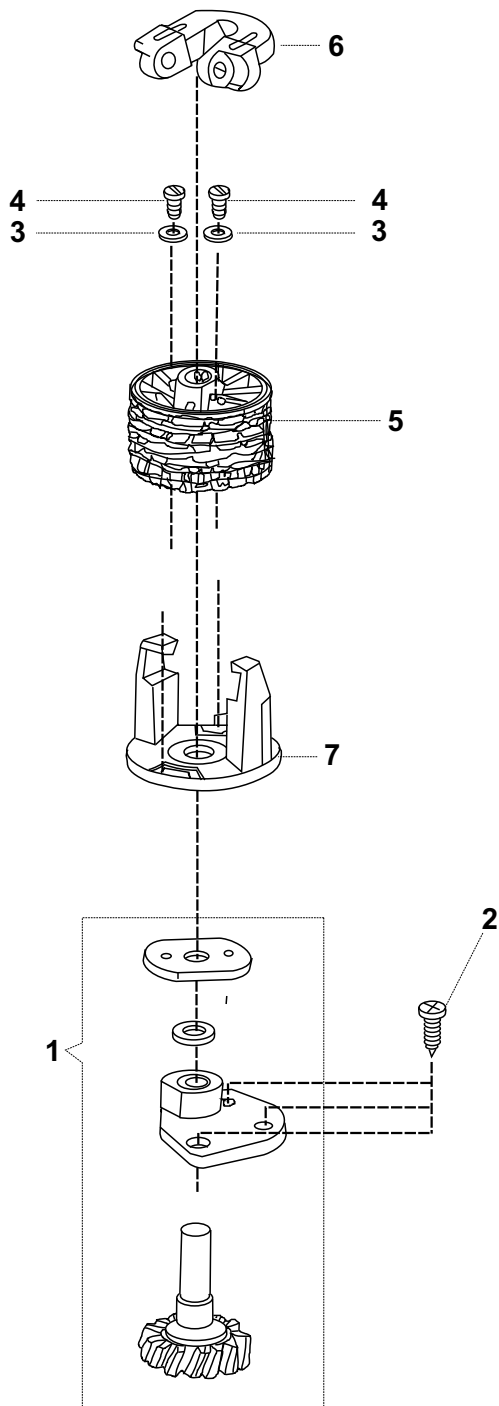
BLOCO DESLIZANTE E PINO DO DIAL DO SELETOR DE PONTOS
BLOCK DESLIZANTE Y CLAVILLA DEL DIAL DEL SELECTOR DE PUNTOS



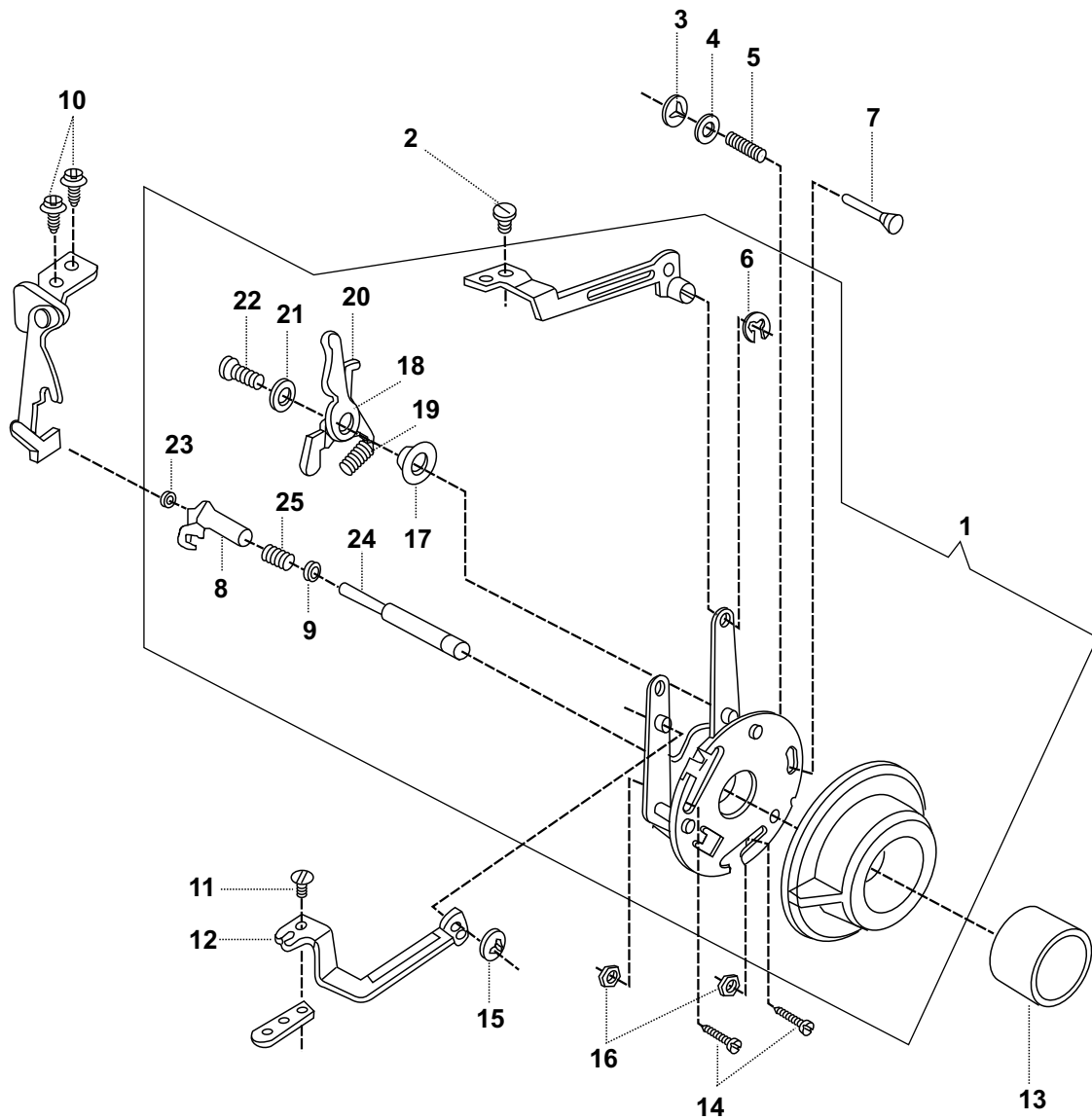
SELETOR DE PONTOS
SELECTOR DE PUNTADAS



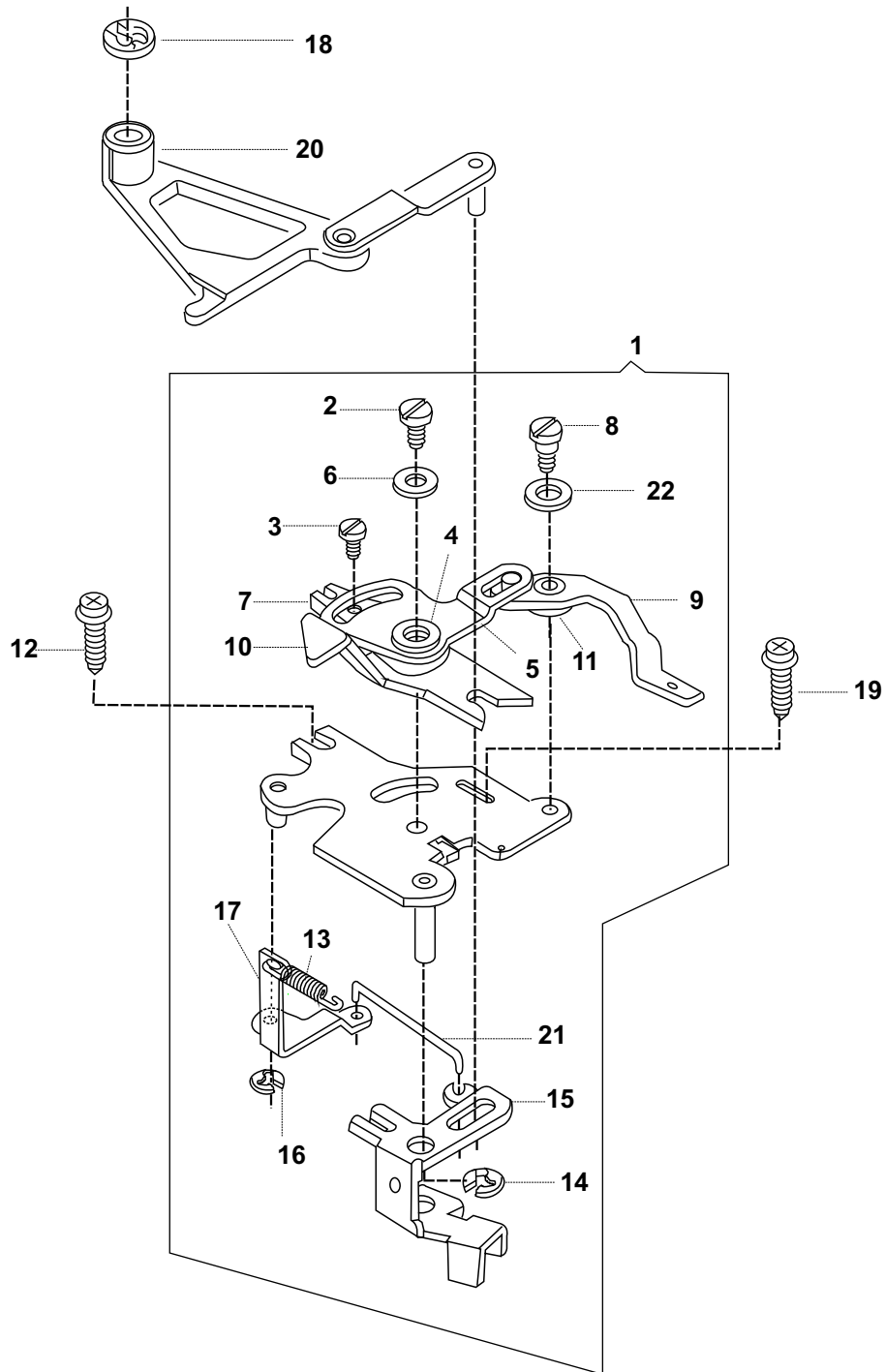
CONJUNTO DO SUPORTE DOS DISCOS
CONJUNTO DEL SOPORTE DE LOS DISCOS



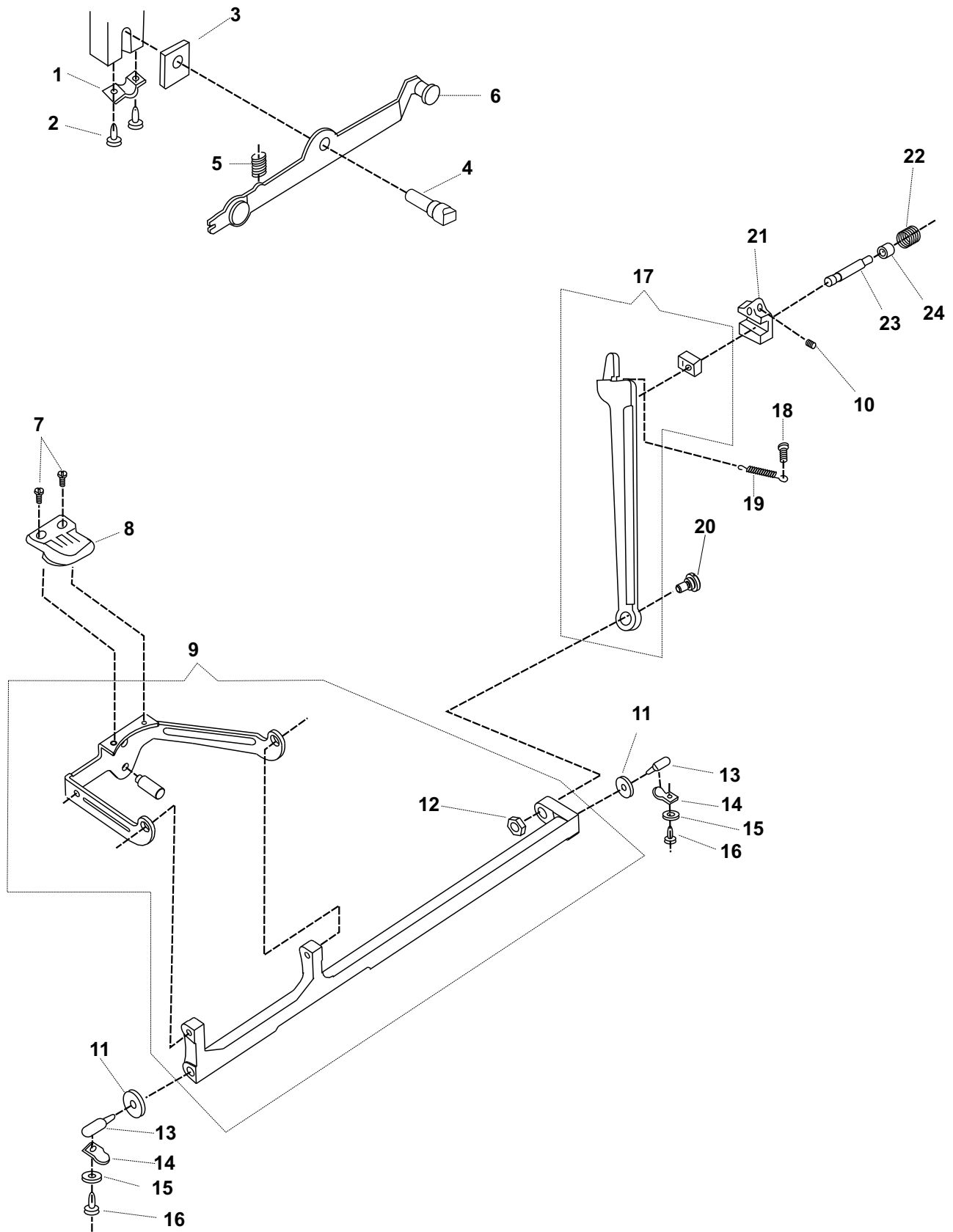
MECANISMO DE CONTROLE DO COMPRIMENTO DO PONTO E CASEADOR AUTOMÁTICO
MECANISMO DE CONTROL DEL LARGO DEL PUNTO Y OJALADOR AUTOMÁTICO

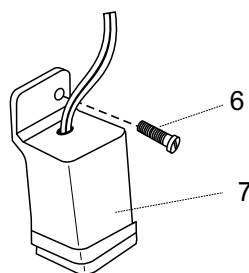
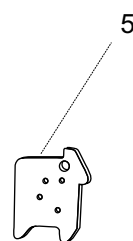
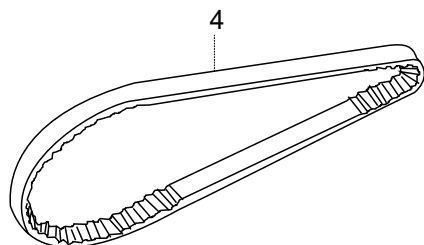
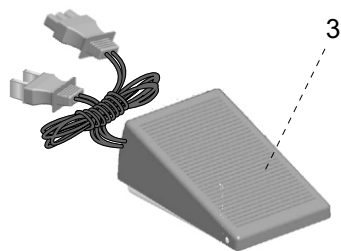
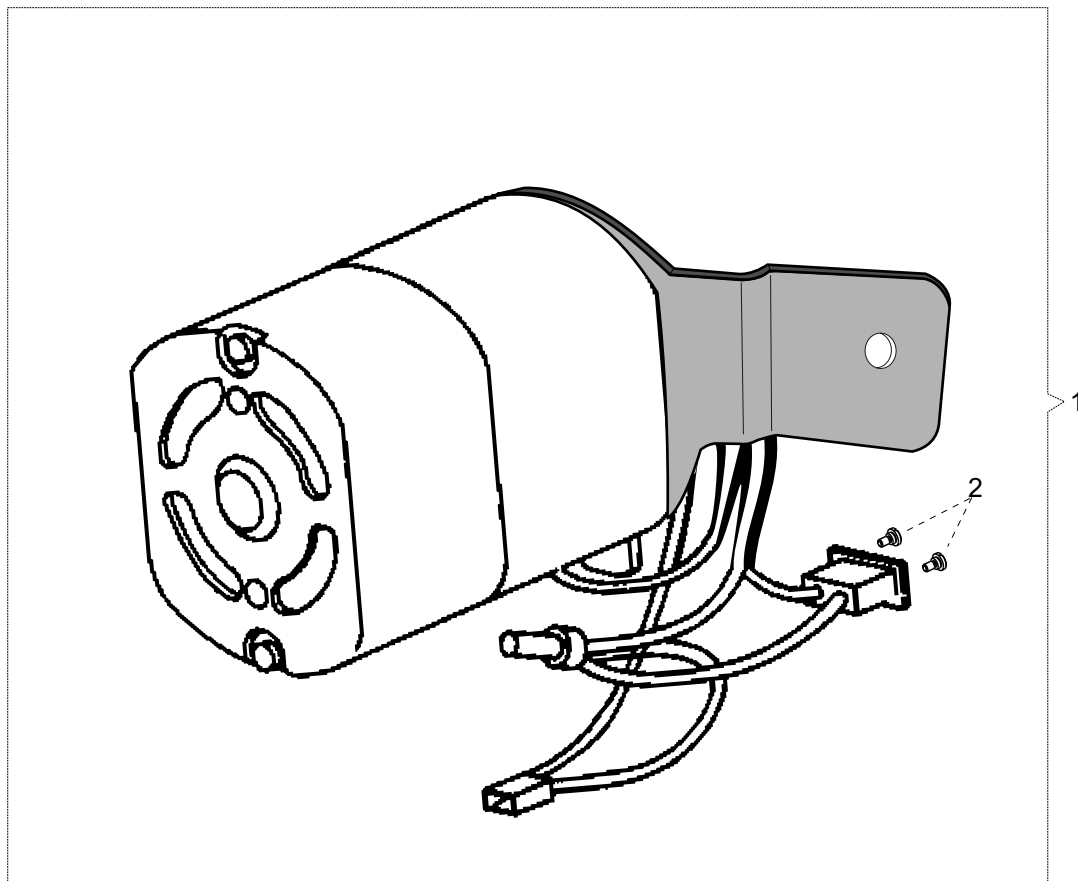


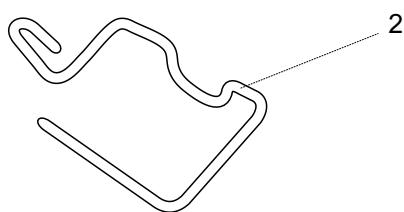
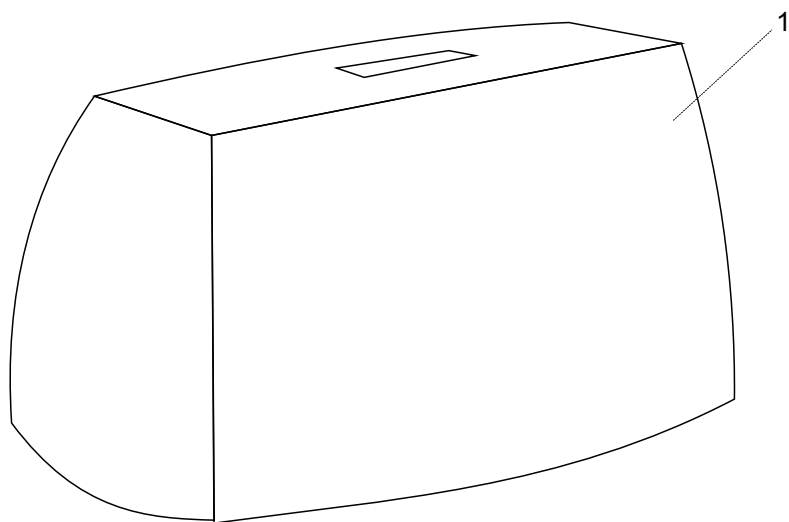
MECANISMO DO CONTROLE AUTOMÁTICO DE ALIMENTAÇÃO
MECANISMO DE CONTROL AUTOMÁTICO DE LA ALIMENTACIÓN



SISTEMA DE ALIMENTAÇÃO
SISTEMA DE ALIMENTACIÓN







SINGER[®]